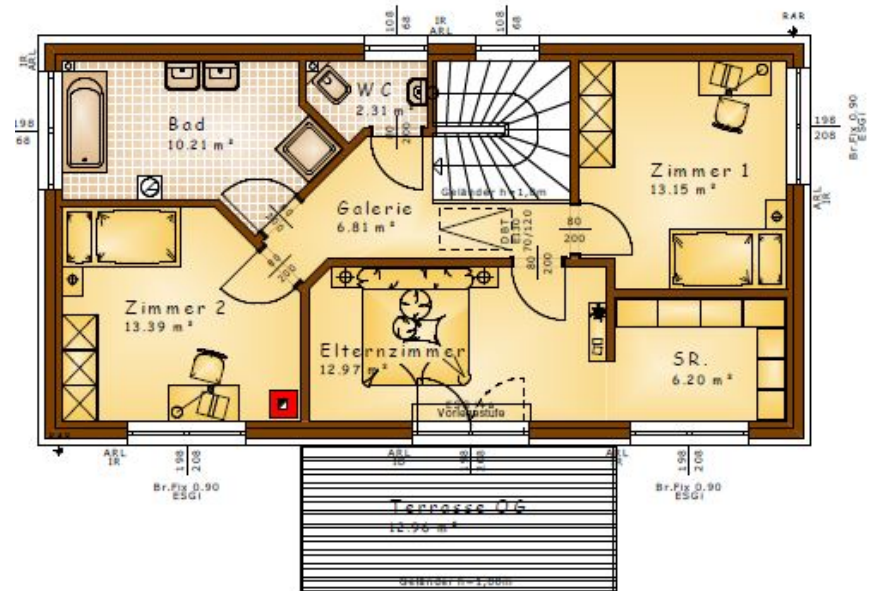
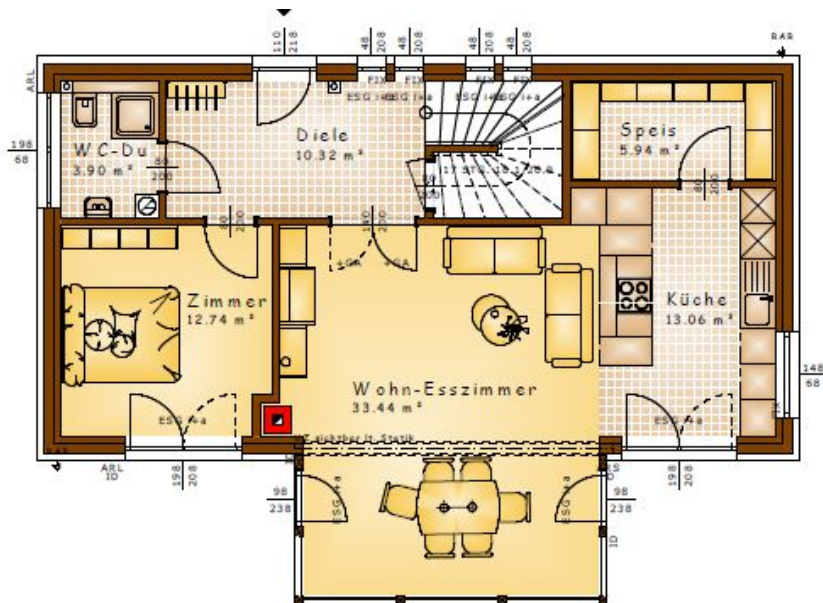
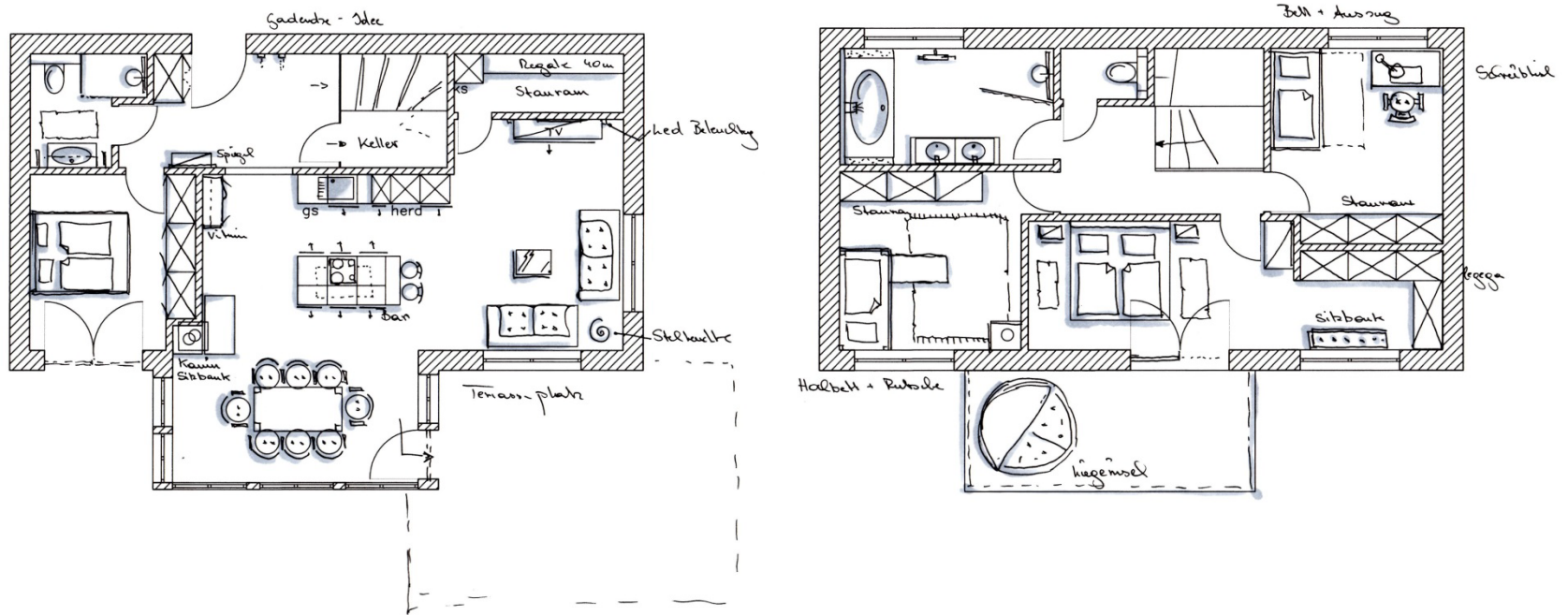


# Bestandsplan



# Grundrissplan



Individuell auf den Kunden abgestimmt, deshalb ohne Farbe

# Ikea Küchenplanung



Individuell auf den Kunden abgestimmt, eine Ikea  
Küchenplanung wurde gewünscht

# Ikea Küchenplanung 2te Variante

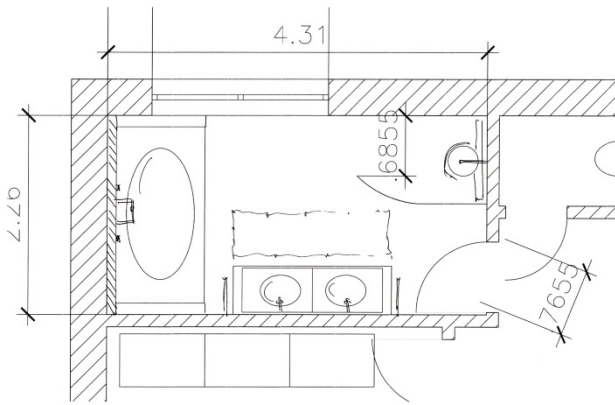


Individuell auf den Kunden abgestimmt, deshalb eine alternative  
Planung

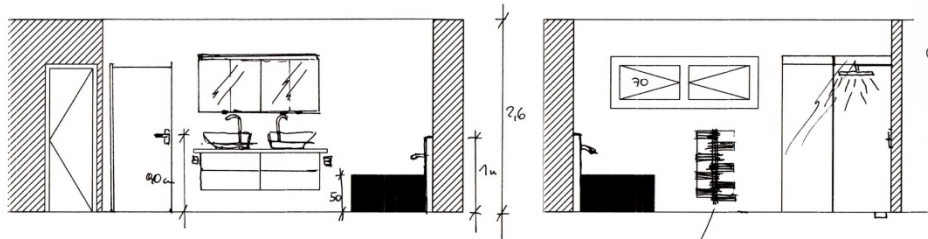
# Ideensammlung zur Küche



# Badezimmerplanung



Skizze 3D:

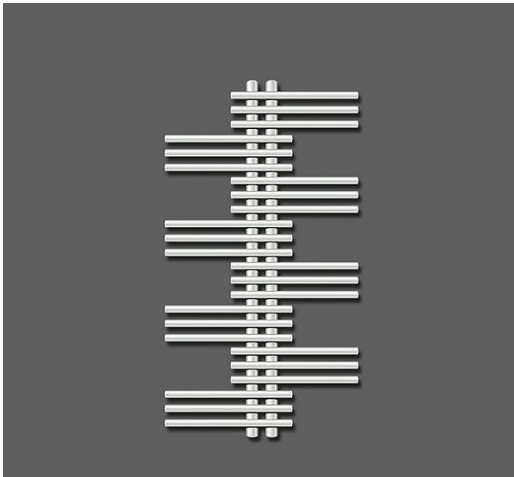


Alibi = direkt Strom  
1 = schaltbar Licht  
Wandbeh. o.k. = 0,9 m

④ Fußheizung 80x47x5cm  
H. 210  
laut Forder

Individuell auf den Kunden abgestimmt, deshalb eine detaillierte Ausarbeitung des Bades.

# Ideensammlung zum Bad



# Zusammenfassung

- Grundrissplanung und Raumkonzept neu laut Kundenwunsch (laut Fragebogen)
- Spezielle Ausarbeitung in der Küche und im Badezimmer (laut Telefonat)
- Küche:
  - Ikea Küche mit Preisen und Grundriss, Aufriss und 3-D Ansicht in 2 Varianten
  - Ideensammlung mit alternativen Produkten: Haka Küchen, Dunstabzug, Fliesen Look als Eye Catcher
  - Akzente setzen beim Kamin und in der Küchenzeile bzw. beim TV Element
- Badezimmer:
  - Badezimmer mit Grundriss, Aufriss und 3-D Ansicht
  - Ideensammlung mit verschiedenen Produkten und Preisbeispielen
  - Ideen zur Farbgestaltung und Lichtgestaltung

Angebot individuell auf den Kunden abgestimmt und gesamt  
Kosten von € 1.450,- (inkl. MwSt.)